

O₂ DSL Router Classic

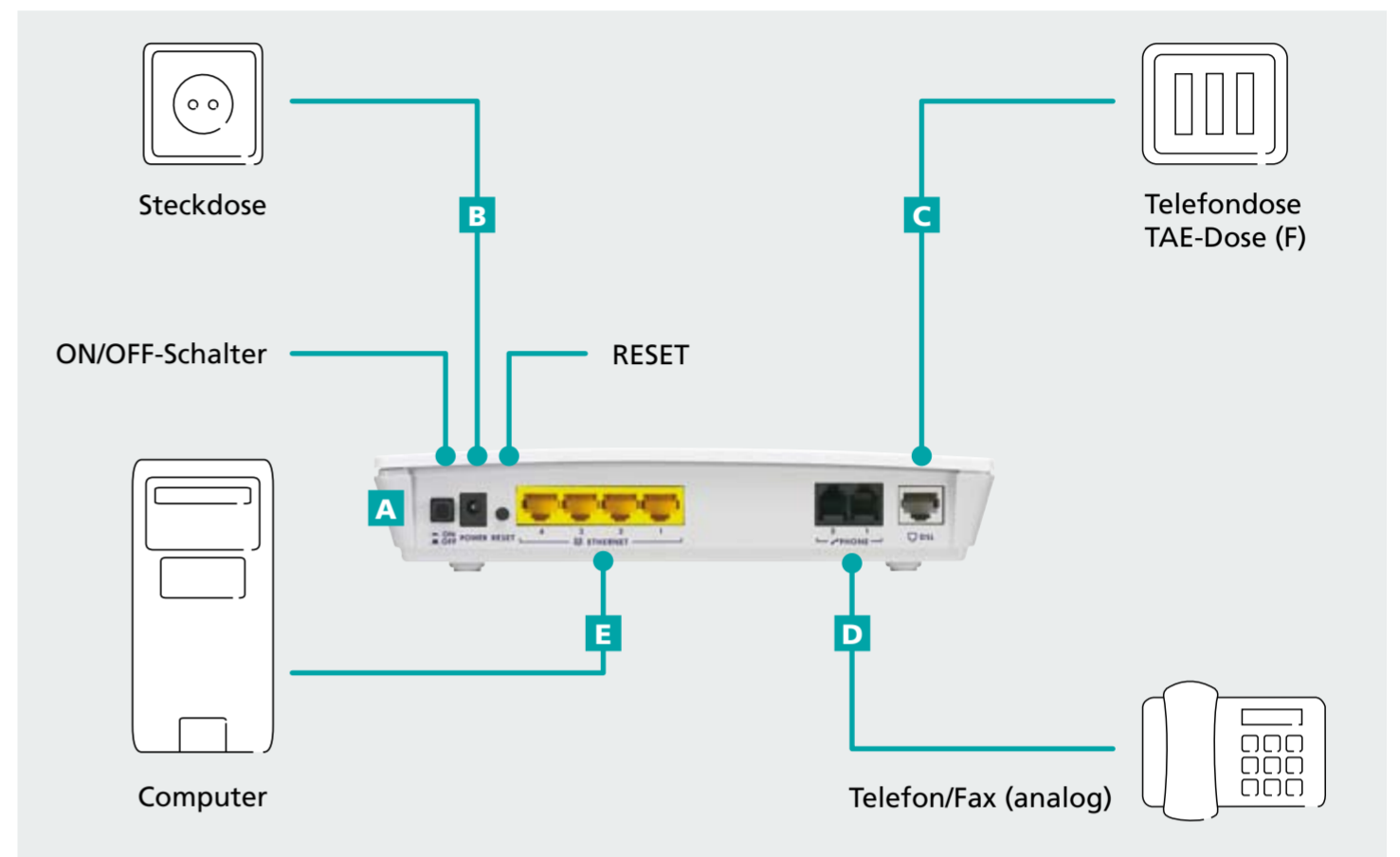
Kurzanleitung



Bitte beachten Sie die Reihenfolge der Anleitung!

Übersicht über den Verpackungsinhalt und die notwendigen Installationsdaten

Folgende Komponenten benötigen Sie zum Aufbau und Einrichten Ihres O₂ DSL Routers Classic. Bitte beachten Sie, dass der O₂ DSL Router Classic erst nach Freischaltung Ihres Telefonanschlusses funktioniert. Den Freischaltungstermin entnehmen Sie bitte Ihrem Willkommensbrief.



Aufbau und Anschluss des O₂ DSL Routers Classic

Zur Nutzung Ihres O₂ DSL-Anschlusses verwenden Sie bitte ausschließlich den O₂ DSL Router Classic.

1 DSL-Router anschließen

Schließen Sie das Netzteil **B** an den DSL-Router **A** an. Verbinden Sie anschließend den Netzstecker mit einer Steckdose.

Hinweis: Schalten Sie den DSL-Router noch nicht ein.

Verbinden Sie den kleinen Stecker des DSL-Kabels **C** mit dem grauen DSL-Anschluss am DSL-Router. Stecken Sie nun das andere Ende des DSL-Kabels in die Buchse Ihrer Telefondose, die mit (F) bzw. einem Telefonsymbol gekennzeichnet ist.

Info: Bitte beachten Sie beim Aufstellen des DSL-Routers die Sicherheitshinweise im Handbuch.



2 Internetverbindung überprüfen

Schalten Sie nun den DSL-Router mit dem ON/OFF-Schalter ein. Der Router stellt jetzt eine DSL-Verbindung her.

Hinweis: Dieser Vorgang kann bis zu 90 Sekunden dauern. Je nach Verbindungsart blinkt Ihr Router unterschiedlich.

Blinkt die LED »Internet« rot, werden Sie später in Schritt 7 aufgefordert, Ihre Persönliche Identifikations-Nummer (PIN) einzugeben. Bitte setzen Sie nun die Installation mit den Schritten 3-6 fort.

Blinkt die LED »Internet« blau, hat der DSL-Router erfolgreich eine Internetverbindung aufgebaut. Bitte setzen Sie die Installation mit Schritt 3 fort.



3 Telefon/Fax an DSL-Router anschließen

Schließen Sie nun Ihr Telefon/Fax an den DSL-Router an.

Hinweis: Ihr Telefon/Fax wird direkt an den DSL-Router angeschlossen, nicht an die Telefondose.

Sollte Ihr Telefonanschlusskabel einen Stecker des Typs 1 haben (siehe obere Abbildung), verbinden Sie diesen Stecker direkt mit einem der beiden DSL-Router-Anschlüsse »PHONE 1« oder »PHONE 2«.

Hat Ihr Telefonanschlusskabel einen Stecker des Typs 2, benutzen Sie bitte einen der mitgelieferten Adapter **D**. Wie nebenstehend abgebildet stecken Sie den Stecker in die Buchse (F) des Adapters.

Info: Anschluss des Fax an den Adapter in Buchse (N) – Telefon in Buchse (F).



4 DSL-Router und Computer verbinden

Die Verbindung zwischen DSL-Router und Computer erfolgt über eine LAN-Verbindung (mit Ethernetkabel).

Verbinden Sie hierfür das Ethernet-/LAN-Kabel **E** mit einem der gelben Ethernetanschlüsse 1-4 am DSL-Router. Den zweiten gelben Stecker des Kabels verbinden Sie mit dem Netzwerkanschluss Ihres Computers.

Info: Aufbau und Anschluss Ihres DSL-Routers sind beendet. Gehen Sie nun weiter zu Schritt 5 und fahren Sie mit der Software-Installation und Konfiguration fort.



Software-Installation und Konfiguration – nur für Microsoft Windows Betriebssysteme

Nutzer anderer Betriebssysteme, wie z. B. Mac OS oder Linux, können ihre Netzwerkeinstellungen direkt über die grafische Benutzeroberfläche des DSL-Routers einrichten. Der Zugang erfolgt dabei über einen Browser und die folgende URL: <http://192.168.1.1> (Kennwort: 1234). Der DSL-Router funktioniert mit folgenden Browsern: Internet Explorer® (ab 5.5), Firefox® (ab 1.4), Netscape® (ab 7), Opera® (ab 9.0), Safari® (ab 1.3.2) oder Konqueror® (ab 3.4.0). Weitere Hinweise finden Sie in der O₂DSL-Router-Bedienungsanleitung auf der O₂DSL-Starter-CD.

5 Einlegen der O₂DSL-Starter-CD

Auf der O₂DSL-Starter-CD befindet sich der O₂DSL Connection Manager, der Ihnen bei der Konfiguration Ihres Netzwerks und DSL-Routers hilft.

Vorbereitung der Installation

Schalten Sie Ihren Computer ein und legen Sie anschließend die O₂DSL-Starter-CD **F** in das CD-ROM-Laufwerk. Schließen Sie bitte alle geöffneten Programme, bevor Sie mit der Installation beginnen.



Hinweis: Sollte die Installation nicht automatisch starten, können Sie diese durch einen Doppelklick auf das Programm `cdrun.exe` auf der CD-ROM manuell starten.

Info: Ihr Netzwerk kann auch ohne den O₂DSL Connection Manager konfiguriert werden. Hierzu müssen alle notwendigen Einstellungen manuell über die Benutzeroberfläche des DSL-Routers eingerichtet werden (siehe oben – Nutzer anderer Betriebssysteme).

6 Installation der Software



Wählen Sie auf dem Willkommensbildschirm den Punkt »DSL Connection Manager installieren«. Folgen Sie nun den Anweisungen des Installationsassistenten und bestätigen Sie die einzelnen Schritte mit »Weiter« oder »Fertig stellen«.

Ihr Computer muss nach erfolgreicher Installation neu gestartet werden. Nach dem Neustart öffnet sich automatisch der O₂DSL Connection Manager Konfigurationsassistent, der Sie Schritt für Schritt durch die Einrichtung Ihres Netzwerks und DSL-Routers führt.

7 Schnelleinrichtung des Netzwerks und DSL-Routers



7.1 Start des Konfigurationsassistenten

Bitte wählen Sie die Option »Schnelleinrichtung« und bestätigen Sie mit »Weiter«.

Info: Die bei Windows XP und Vista integrierte Firewall wird automatisch deaktiviert und nach Beendigung der Konfiguration wieder aktiviert. Sofern Sie weitere Firewall-Software nutzen, müssen Sie diese selbst deaktivieren.



7.2 Eingabe der PIN

Nur wenn die LED »Internet« rot blinkt, werden Sie aufgefordert, Ihre PIN einzugeben. Diese finden Sie in Ihrem Willkommensbrief **H**.

Bestätigen Sie Ihre Eingabe mit »Ok«.

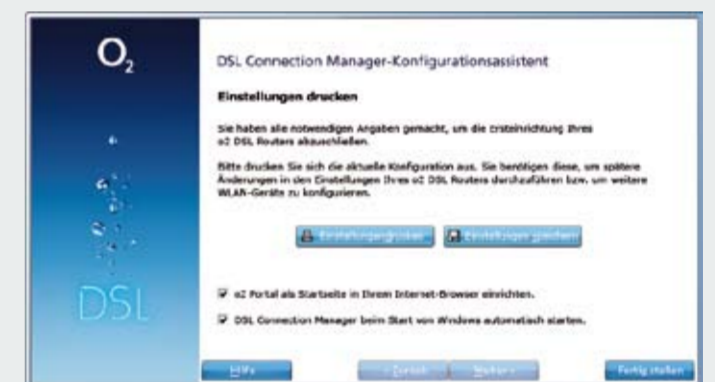
Hinweis: Nach Eingabe der PIN wird Ihr Router neu gestartet.



7.3 Automatische Konfiguration

Ihr Computer und der DSL-Router werden nun automatisch nach dem höchstmöglichen Sicherheitsstandard konfiguriert.

Bestätigen Sie die Konfiguration mit »Weiter«.



7.4 Drucken und Sichern der Einstellungen

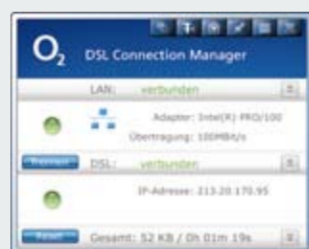
Nach erfolgreicher Konfiguration können Sie die aktuellen Einstellungen ausdrucken. Sie benötigen diese, um später ggf. Änderungen an der Konfiguration vorzunehmen. Alternativ können Sie die Einstellungen auch speichern.

Schließen Sie die Konfiguration mit »Fertig stellen« ab.

8 Abschluss der Schnelleinrichtung

Nach erfolgreicher Konfiguration Ihres Netzwerks und DSL-Routers startet der O₂DSL Connection Manager automatisch.

Dieses Programm erleichtert Ihnen die Verwaltung Ihres DSL-Routers und Ihrer DSL-Verbindung. Über den O₂DSL Connection Manager können Sie die Einstellungen des DSL-Routers direkt einsehen, ändern und Fehlerdiagnosen durchführen.



Weitere Informationen dazu finden Sie im Handbuch »DSL Connection Manager« auf der O₂DSL-Starter-CD **F**.

9 Überprüfung der Installation

Leuchten die DSL-Router-LEDs wie nachfolgend abgebildet, so ist Ihr O₂DSL betriebsbereit. Sie können jetzt mit Ihrem O₂DSL surfen. Zudem ist Ihr Telefon/Fax nun funktionsbereit.



Bei weiteren Ethernet-/LAN-Verbindungen leuchten zusätzlich die entsprechenden LEDs.

Hinweis: Sollten die LEDs nicht wie angegeben leuchten, überprüfen Sie bitte die einzelnen Installationsschritte oder rufen Sie die Hotline unserer Kundenbetreuung an.

Kundenbetreuung

Die Hotline unserer Kundenbetreuung unterstützt Sie bei der Einrichtung Ihres O₂DSL Routers Comfort, bei der WLAN-Konfiguration und bei allen Fragen bis zur vollen Funktionsfähigkeit des DSL-Routers.

So erreichen Sie unsere Hotline:

- Über das Festnetz unter +49 (0) 18 05. 62 43 57 (o2HELP) – für 14 Cent/Min.
- Mit einem Mobilfunkvertrag von O₂Germany aus dem Mobilfunknetz von O₂Germany unter +49 (0) 179. 55 222 – kostenfrei.

Kann Ihnen unsere Hotline nicht weiterhelfen, schicken wir Ihnen auf Wunsch gerne einen Service-Techniker nach Hause.

O₂ wünscht viel Spaß beim Surfen und DSL-Telefonieren mit O₂DSL!